



VÁLVULAS DE ESFERA

Cumple las normas

UNE-EN13828/07 y UNE-E 1717/01

Sistema de doble junta de Teflón®



VÁLVULAS DE ESFERA

Características técnicas

- PN-30 V. Esfera / PN-20 V. Grifo
- Temperatura máxima: +150°C
- Temperatura mínima: -10°C

Componentes

- Válvula de Latón 39Pb3
- Maneta de acero inoxidable (AISI-304)
- Teflón P.T.F.E. virgen; según norma: BS-EN 10204:2004 tipo 3.1.

Normativas

- UNE-EN 13828 / 2007: Válvulas para la edificación.
- UNE-EN 1717 / 2001: Protección contra la contaminación de agua potable en las instalaciones de aguas y requisitos generales de los dispositivos para evitar la contaminación por reflujos.

MODELOS

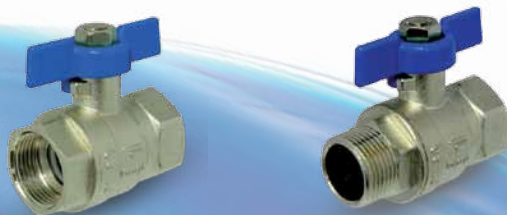
Descripción	Ref. Concept
VÁLVULA ESFERA 1/4" CONCEPT	542593
VÁLVULA ESFERA 3/8" CONCEPT	542594
VÁLVULA ESFERA 1/2" CONCEPT	542595
VÁLVULA ESFERA 3/4" CONCEPT	542596
VÁLVULA ESFERA 1" CONCEPT	542597
VÁLVULA ESFERA 1 1/4" CONCEPT	542598
VÁLVULA ESFERA 1 1/2" CONCEPT	542599
VÁLVULA ESFERA 2" CONCEPT	542600
VÁLVULA ESFERA 2 1/2" CONCEPT	542601
VÁLVULA ESFERA 3" CONCEPT	542602
VÁLVULA ESFERA 4" CONCEPT	542603
VÁLVULA ESFERA PALANCA M-H 1/2" CONCEPT	542914
VÁLVULA ESFERA PALANCA M-H 3/4" CONCEPT	542915
VÁLVULA ESFERA PALANCA M-H 1" CONCEPT	542916
VÁLVULA TOMA MANGUERA/ GRIFO CURVO 1/2" CONCEPT	542604
VÁLVULA TOMA MANGUERA/ GRIFO CURVO 3/4" CONCEPT	542605
VÁLVULA TOMA MANGUERA/ GRIFO CURVO 1/2-3/4" CONCEPT	542920
VÁLVULA TOMA MANGUERA/ GRIFO CURVO 3/4-1" CONCEPT	542921
VÁLVULA ESFERA MARIPOSA H-H 1/2" CONCEPT	542911
VÁLVULA ESFERA MARIPOSA H-H 3/4" CONCEPT	542912
VÁLVULA ESFERA MARIPOSA H-H 1" CONCEPT	542913
VÁLVULA ESFERA MARIPOSA M-H 1/2" CONCEPT	542917
VÁLVULA ESFERA MARIPOSA M-H 3/4" CONCEPT	542918
VÁLVULA ESFERA MARIPOSA M-H 1" CONCEPT	542919
VÁLVULA ESFERA PALANCA ROJA H-H 1/2" CONCEPT	543353
VÁLVULA ESFERA PALANCA ROJA H-H 3/4" CONCEPT	543354
VÁLVULA ESFERA PALANCA ROJA H-H 1" CONCEPT	543355
VÁLVULA ESFERA PALANCA ROJA M-H 1/2" CONCEPT	543356
VÁLVULA ESFERA PALANCA ROJA M-H 3/4" CONCEPT	543357
VÁLVULA ESFERA PALANCA ROJA M-H 1" CONCEPT	543358

Maneta Acero Inox. (AISI-304)

Juntas de Teflón®

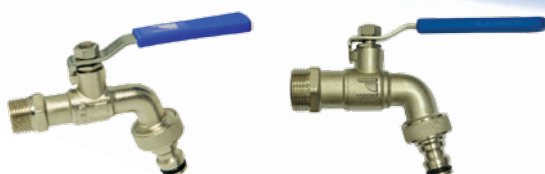
Cuerpo latón 39Pb3

VÁLVULAS DE ESFERA



Disponibles con maneta roja

VÁLVULAS DE GRIFO CURVO



Válvulas de producción enteramente nacional, con la garantía de nuestra marca y con la mejor relación entre calidad y precio, fabricadas bajo los estándares mas estrictos. **Concept** la mejor opción.



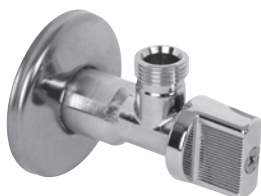
VÁLVULAS DE RETENCIÓN

Características

- PN25
- Temperatura máxima: 200 °C (apta para energía solar)
- Temperatura mínima: -30 °C
- Latón DIN 17660
- Asiento de viton
- Obturador de disco de latón (DIN 17660)
- Salida: Hembra - Hembra

Normativas

- UNE EN 13828/2004: Válvulas para edificación. Válvulas de aleación de cobre y de acero inoxidable, para el suministro de agua potable en edificios. Ensayos requeridos.
- UNE EN 19703: Estanqueidad de Grifería / Productos Sanitarios
- UNE EN 13959: Válvulas de retención anticontaminación.
- Real Decreto 1138/1990: Aguas Potables de consumo humano. Reglamentación Técnico Sanitaria BOE 20 /09 /1990



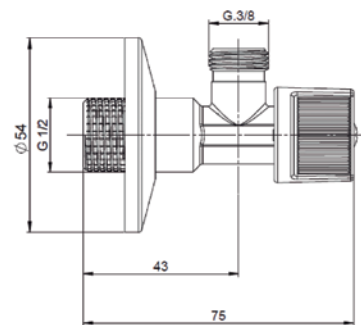
VÁLVULAS DE ESCUADRA

Condiciones de servicio

- Presión nominal: 16 bar
- Temperatura: agua fría y caliente hasta 85°C
- Fluido: agua potable y agua caliente sanitaria

Componentes

Componente	Material	Acabado
Cuerpo	Latón Europeo CW614N	Cromado
Eje Bola	POM	
Juntas de estanquidad	NBR	
Mando	ABS	Cromado
Tornillo	Acero Zincado	
Plafón	Acero inoxidable	
Pinza sujeción	POM	



MODELOS

Descripción	Ref. Concept
VÁLVULA RETENCIÓN CONCEPT H-H 3/8	543556
VÁLVULA RETENCIÓN CONCEPT H-H 1/2	543557
VÁLVULA RETENCIÓN CONCEPT H-H 3/4	543558
VÁLVULA RETENCIÓN CONCEPT H-H 1"	543559
VÁLVULA RETENCIÓN CONCEPT H-H 1/4"	543560
VÁLVULA RETENCIÓN CONCEPT H-H 1/2"	543561
VÁLVULA RETENCIÓN CONCEPT H-H 2"	543562
VÁLVULA RETENCIÓN CONCEPT H-H 2 1/2"	543563
VÁLVULA RETENCIÓN CONCEPT H-H 3	543564
VÁLVULA ESCUADRA CONCEPT 100	544094



Tu marca de confianza

Un éxito europeo ahora a tu alcance

La mejor relación calidad/precio del mercado



Jordi Camp, 53 08403 Granollers

Tel. (+34) 93 849 68 33

Fax. (+34) 93 849 58 34

cealco@cealco.es
www.cealco.es