

VÁLVULAS DE ESCUADRA Y LAVADORA

Alta calidad y fiabilidad



VÁLVULAS DE ESCUADRA Y LAVADORA

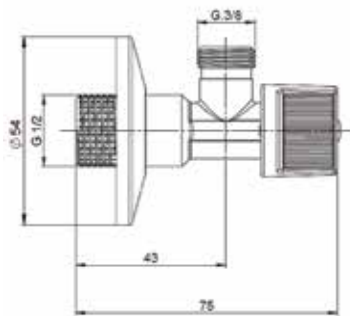
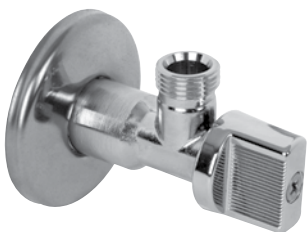
Condiciones de servicio

- Presión nominal: 16 bar
- Temperatura: agua fría y caliente hasta 85°C
- Fluido: agua potable y agua caliente sanitaria

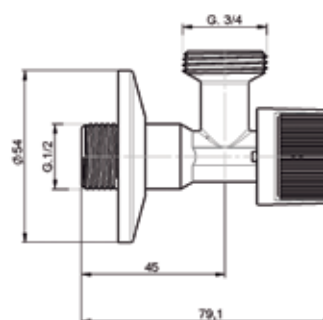
Componentes

Componente	Material	Acabado
Cuerpo	Latón Europeo CW614N	Cromado
Eje Bola	POM	
Juntas de estanquidad	NBR	
Mando	ABS	Cromado
Tornillo	Acero Zincado	
Plafón	Acero inoxidable	
Pinza sujeción	POM	

Válvula de escuadra



Grifo lavadora



MODELOS

Descripción	Ref. Concept
VÁLVULA ESCUADRA CONCEPT 100	544094
GRIFO LAVADORA CONCEPT 100	544464



Jordi Camp, 53 08403 Granollers
Tel. (+34) 93 849 68 33
Fax. (+34) 93 849 58 34
cealco@cealco.es
www.cealco.es

